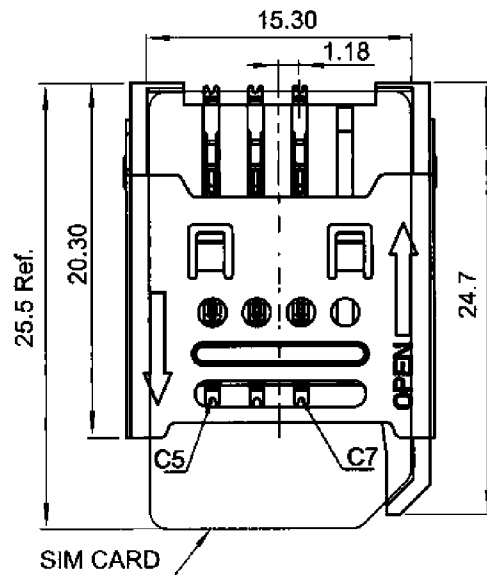
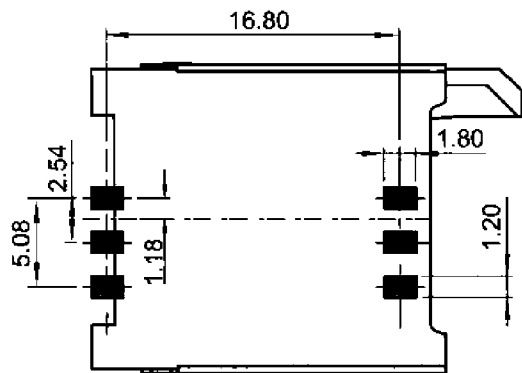


印制线路板推荐开孔尺寸



Model No. SIM-3F01